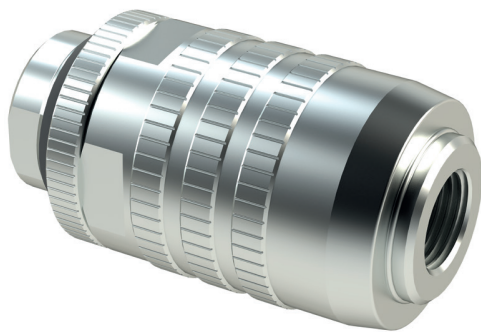
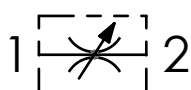


# VBRF VALVOLE DI CONTROLLO FLUSSO BIDIREZIONALI BIDIRECTIONAL FLOW CONTROL VALVES



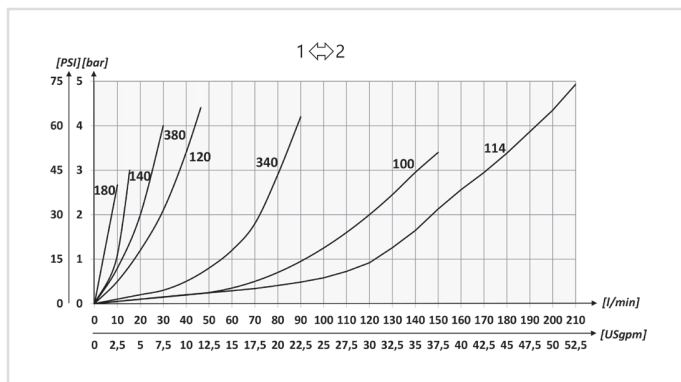
SCHEMA IDRAULICO / HYDRAULIC CIRCUIT



DATI TECNICI / TECHNICAL DATA

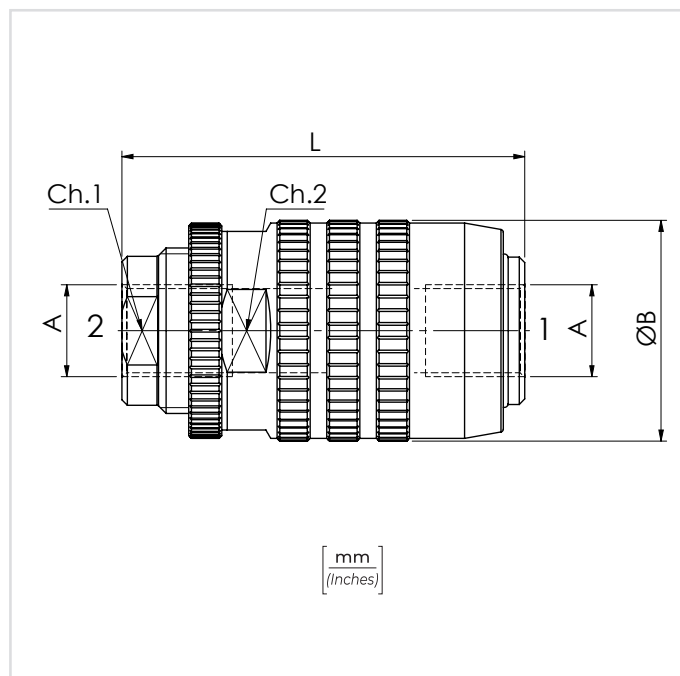
Olio idraulico - Mineral oil	ISO 6743/4 (DIN 51524)
Viscosità olio - Oil viscosity	15-250 mm <sup>2</sup> /s (15 to 250 cSt)
Classe di contaminazione max Max contamination index	ISO 4406:1999 Classe 19/17/14
Temperatura dell'olio - Oil temperature	-20°C +80°C -4°F +176°F
Temperatura ambiente - Environment temperature	-20°C +50°C -4°F +122°F
È indispensabile la presenza di un filtro nel circuito idraulico per proteggere la valvola (filtrazione consigliata 15 µm)	
A filter into the hydraulic circuit necessary to protect the valve (advised filtration 15 µm)	

PERFORMANCES



CODICE ORDINAZIONE ORDERING CODE	01 <b>VBRF</b>	02
-------------------------------------	-------------------	----

01	VALVOLE DI CONTROLLO FLUSSO BIDIREZIONALI (BIDIRECTIONAL FLOW CONTROL VALVES)	VBRF	
02	DIMENSIONE SIZE	BSPP 1/8	180
		BSPP 1/4	140
		BSPP 3/8	380
		BSPP 1/2	120
		BSPP 3/4	340
		BSPP 1	100
		BSPP 1-1/4	114



CARATTERISTICHE TECNICHE / TECHNICAL CHARACTERISTICS

TIPO TYPE	A	PORTATA MAX MAX FLOW l/min-USgpm	PRESSIONE MAX MAX PRESSURE bar-PSI	mm - inch		Ch. 1	Ch. 2	PESO APPROX APPROX WEIGHT kg-lbt
				B	L			
VBRF180	BSPP 1/8	5 (1,3)	350 (5075)	25 (0.98)	48 (1.89)	14	22	0,12 (0.26)
VBRF140	BSPP 1/4	15 (4)		34 (1.34)	62 (2.44)	19	30	0,28 (0.6)
VBRF380	BSPP 3/8	30 (7.9)		39 (1.54)	73 (2.87)	24	36	0,45 (1)
VBRF120	BSPP 1/2	45 (11.9)		44 (1.73)	83 (3.27)	30	42	0,63 (1.4)
VBRF340	BSPP 3/4	85 (22.4)	300 (4350)	54 (2.13)	102 (4.02)	36	50	1,06 (2.33)
VBRF100	BSPP 1	150 (39.6)	250 (3625)	65 (2.56)	124,5 (4.90)	42	60	1,8 (4)
VBRF114	BSPP 1-1/4	200 (52.8)		75 (2.95)	144 (5.67)	50	70	2,78 (5.96)

I dati presenti nel catalogo possono essere soggetti a variazioni, pertanto OLEOWEB si riserva il diritto di apporre modifiche in qualunque momento e senza alcun preavviso. OLEOWEB reserves the right to modify the products at any time and without notice: the technical data of the catalogue can consequently change.

Aggiornamento - Update  
21R-2021

# STB-BSPP VALVOLE DI CONTROLLO FLUSSO BIDIREZIONALI BIDIRECTIONAL FLOW CONTROL VALVES



POMELLO IN ALLUMINIO PRESSOFUSO  
DIE CAST ALUMINIUM HANDKNOB

POMELLO IN ALLUMINIO TORNITO  
TURNED ALUMINIUM HANDKNOB



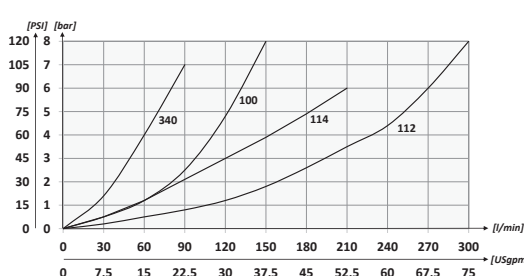
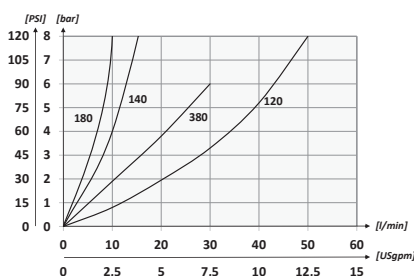
BSPP STB140 - STB380 - STB120

BSPP STB180 - STB340 - STB100 - STB114 - STB112

## DATI TECNICI / TECHNICAL DATA

Olio idraulico - Mineral oil	ISO 6743/4 (DIN 51524)
Viscosità olio - Oil viscosity	15-250 mm <sup>2</sup> /s (15 to 250 cSt)
Classe di contaminazione max Max contamination index	ISO 4406:1999 Classe 19/17/14
Temperatura dell'olio - Oil temperature	-20°C +80°C -4°F +176°F
Temperatura ambiente - Environment temperature	-20°C +50°C -4°F +122°F
È indispensabile l'utilizzo di un filtro per proteggere la valvola (filtrazione consigliata 15 µm) It is necessary a filter use to protect the valve (advised filtration 15 µm)	

## PERFORMANCES



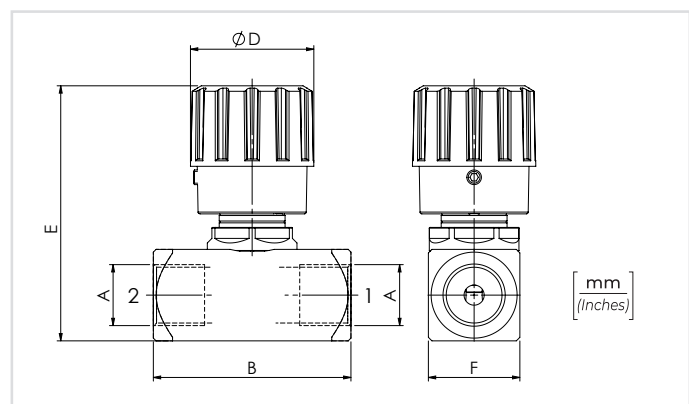
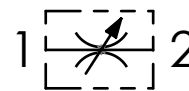
## CARATTERISTICHE TECNICHE / TECHNICAL CHARACTERISTICS

TIPO TYPE	A	PORTATA MAX (l/min) MAX FLOW (USgpm)	PRESSIONE MAX (bar) MAX PRESSURE (PSI)	B	D	E	F	PESO APPROX (kg) APPROX WEIGHT (lb)
STB180	BSPP 1/8	10 (2.6)	400 (5800)	44 (1.73)	20 (0.79)	53 (2.09)	20 (0.79)	0,15 (0.33)
STB140	BSPP 1/4	15 (4)		54 (2.13)	33 (1.30)	71,5 (2.81)	25 (0.98)	0,29 (0.70)
STB380	BSPP 3/8	30 (7.9)		64 (2.52)				0,26 (0.57)
STB120	BSPP 1/2	50 (13.2)		81 (3.19)	42 (1.65)	94 (3.70)	40 (1.57)	0,45 (1)
STB340	BSPP 3/4	80 (21.1)		102 (4.01)				1,02 (2.25)
STB100	BSPP 1	150 (39.6)	350 (5075)	102 (4.01)	53 (2.09)	121,5 (4.78)	55 (2.17)	1,38 (3.04)
STB114	BSPP 1-1/4	200 (52.8)						2,2 (4.8)
STB112	BSPP 1-1/2	300 (79.2)						3 (6.6)

CODICE ORDINAZIONE ORDERING CODE		01 <b>STB</b>	02
-------------------------------------	--	------------------	----

01	VALVOLE DI CONTROLLO FLUSSO BIDIREZIONALI (BIDIRECTIONAL FLOW CONTROL VALVES)	STB	
02	DIMENSIONE (SIZE)	BSPP 1/8	180
		BSPP 1/4	140
		BSPP 3/8	380
		BSPP 1/2	120
		BSPP 3/4	340
		BSPP 1	100
		BSPP 1-1/4	114
		BSPP 1-1/2	112

## SCHEMA IDRAULICO / HYDRAULIC CIRCUIT



# STBF-BSPP VALVOLE DI CONTROLLO FLUSSO BIDIREZIONALI

## BIDIRECTIONAL FLOW CONTROL VALVES



POMELLO IN ALLUMINIO PRESSOFUSO  
DIE CAST ALUMINIUM HANDKNOB

POMELLO IN ALLUMINIO TORNITO  
TURNED ALUMINIUM HANDKNOB



BSPP STBF140 - STBF380 - STBF120

BSPP STBF180 - STBF340 - STBF100 - STBF114 - STBF112

01

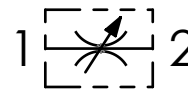
02

**CODICE ORDINAZIONE**  
ORDERING CODE

**STBF**

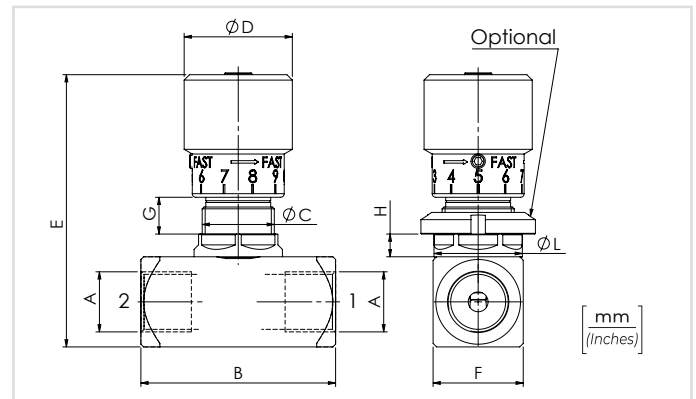
01	VALVOLE DI CONTROLLO FLUSSO BIDIREZIONALI (BIDIRECTIONAL FLOW CONTROL VALVES)	STBF	
02	DIMENSIONE (SIZE)	BSPP 1/8	180
		BSPP 1/4	140
		BSPP 3/8	380
		BSPP 1/2	120
		BSPP 3/4	340
		BSPP 1	100
		BSPP 1-1/4	114
		BSPP 1-1/2	112

**SCHEMA IDRAULICO / HYDRAULIC CIRCUIT**

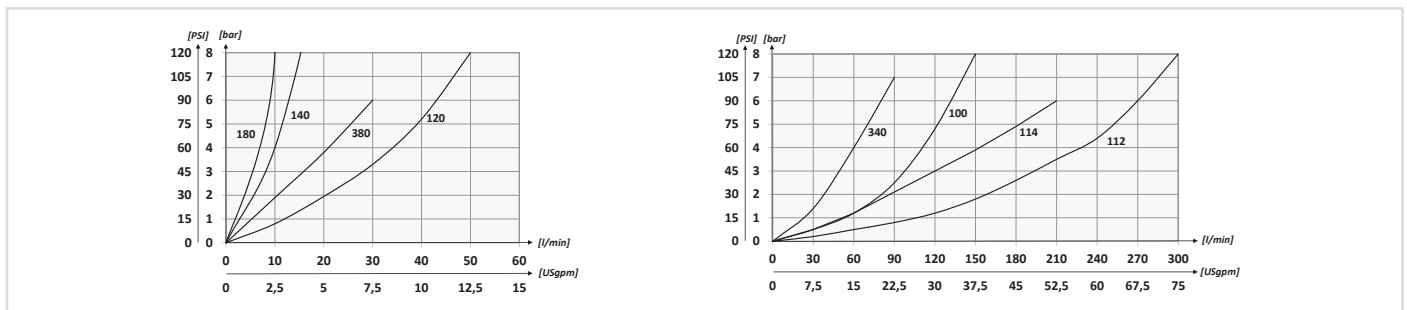


**DATI TECNICI / TECHNICAL DATA**

Olio idraulico - Mineral oil	ISO 6743/4 (DIN 51524)
Viscosità olio - Oil viscosity	15-250 mm <sup>2</sup> /s (15 to 250 cSt)
Classe di contaminazione max Max contamination index	ISO 4406:1999 Classe 19/17/14
Temperatura dell'olio - Oil temperature	-20°C +80°C -4°F +176°F
Temperatura ambiente - Environment temperature	-20°C +50°C -4°F +122°F
È indispensabile l'utilizzo di un filtro per proteggere la valvola (filtrazione consigliata 15 µm) It is necessary a filter use to protect the valve (advised filtration 15 µm)	



**PERFORMANCES**



**CARATTERISTICHE TECNICHE / TECHNICAL CHARACTERISTICS**

TIPO TYPE	A	PORTATA MAX (l/min) MAX FLOW (USgpm)	PRESSIONE MAX (bar) MAX PRESSURE (PSI)	B	C	D	E	F	G	H	L	OPTIONAL TYPE	PESO APPROX (kg) APPROX WEIGHT (lb)
STBF180	BSPP 1/8	10 (2.6)	400 (5800)	44 (1.73)	M15x1	20 (0.79)	60,5 (2.38)	20 (0.79)	8 (0.31)	5,5 (0.22)	19,5 (0.77)	84100031	0,16 (0.36)
STBF140	BSPP 1/4	15 (4)		54 (2.13)	M20x1	33 (1.30)	75 (2.95)	25 (0.98)	7,5 (0.30)	6 (0.24)	24,5 (0.96)	84100022	0,31 (0.68)
STBF380	BSPP 3/8	30 (7.9)		64 (2.52)	M25x1,5		81 (3.19)	30 (1.18)	9 (0.35)	7 (0.28)	29,5 (1.16)	84100023	0,48 (1.06)
STBF120	BSPP 1/2	50 (13.2)		81 (3.19)	M35x1,5	42 (1.65)	110 (4.33)	40 (1.57)	15,5 (0.61)	8 (0.31)	39,5 (1.56)	84100024	1,13 (2.50)
STBF340	BSPP 3/4	80 (21.1)		102 (4.01)	M45x1,5		53 (2.09)	115 (4.53)	45 (1.77)	13,5 (0.53)	10 (0.39)	50 (1.97)	84100030
STBF100	BSPP 1	150 (39.6)		137 (5.39)	102 (4.01)	53 (2.09)		147 (5.79)	55 (2.17)	13,5 (0.53)	10 (0.39)	50 (1.97)	
STBF114	BSPP 1-1/4	200 (52.8)	147 (5.79)	65 (2.56)				3,17 (7)					
STBF112	BSPP 1-1/2	300 (79.2)	350 (5075)										

I dati presenti nel catalogo possono essere soggetti a variazioni, pertanto OLEOWEB si riserva il diritto di apporre modifiche in qualunque momento e senza alcun preavviso. OLEOWEB reserves the right to modify the products at any time and without notice: the technical data of the catalogue can consequently change.

Aggiornamento - Update  
21R-2021

# STB-NPTF VALVOLE DI CONTROLLO FLUSSO BIDIREZIONALI BIDIRECTIONAL FLOW CONTROL VALVES



POMELLO IN ALLUMINIO PRESSOFUSO  
DIE CAST ALUMINIUM HANDKNOB

POMELLO IN ALLUMINIO TORNITO  
TURNED ALUMINIUM HANDKNOB



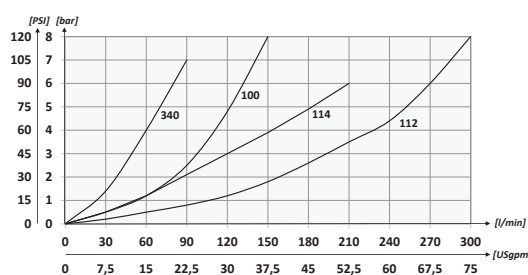
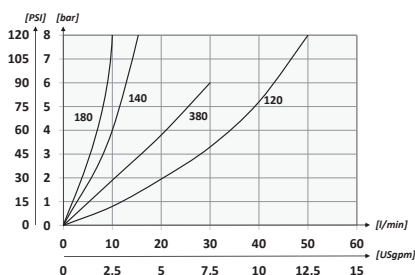
NPTF STB140N - STB380N - STB120N

NPTF STB180N - STB340N -  
STB100N - STB114N - STB112N

## DATI TECNICI / TECHNICAL DATA

olio idraulico - Mineral oil	ISO 6743/4 (DIN 51524)
Viscosità olio - Oil viscosity	15-250 mm <sup>2</sup> /s (15 to 250 cSt)
Classe di contaminazione max Max contamination index	ISO 4406:1999 Classe 19/17/14
Temperatura dell'olio - Oil temperature	-20°C +80°C -4°F +176°F
Temperatura ambiente - Environment temperature	-20°C +50°C -4°F +122°F
È indispensabile l'utilizzo di un filtro per proteggere la valvola (filtrazione consigliata 15 µm) It is necessary a filter use to protect the valve (advised filtration 15 µm)	

## PERFORMANCES



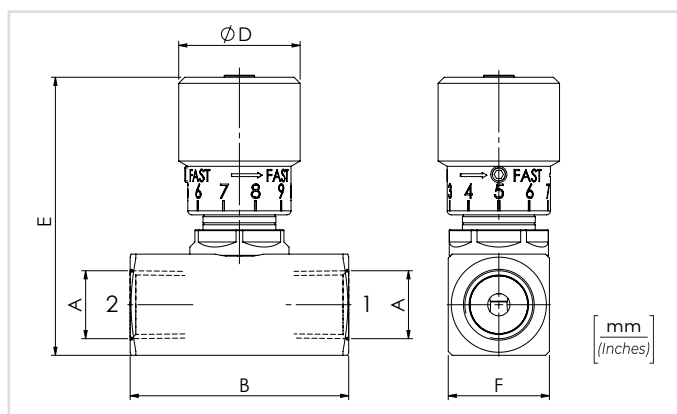
## CARATTERISTICHE TECNICHE / TECHNICAL CHARACTERISTICS

TIPO TYPE	A	PORTATA MAX (l/min) MAX FLOW (USgpm)	PRESSIONE MAX (bar) MAX PRESSURE (PSI)	B	D	E	F	PESO APPROX (kg) APPROX WEIGHT (lbt)
STB180N	NPTF 1/8	10 (2.6)	400 (5800)	44 (1.73)	20 (0.79)	53 (2.09)	20 (0.79)	0,15 (0.33)
STB140N	NPTF 1/4	15 (4)		54 (2.13)				
STB380N	NPTF 3/8	30 (7.9)		33 (1.30)	68 (2.68)	25 (0.98)	0,30 (0.66)	
STB120N	NPTF 1/2	50 (13.2)			72 (2.83)			
STB340N	NPTF 3/4	80 (21.1)	350 (5075)	81 (3.19)	42 (1.65)	94 (3.70)	40 (1.57)	1,05 (2.31)
STB100N	NPTF 1	150 (39.6)		102 (4.02)		99 (3.90)	45 (1.77)	1,49 (3.95)
STB114N	NPTF 1-1/4	200 (52.8)			53 (2.09)	121,5 (4.78)	55 (2.16)	2,27 (5.21)
STB112N	NPTF 1-1/2	300 (79.2)				131,5 (5.18)	65 (2.56)	3 (6.6)

CODICE ORDINAZIONE ORDERING CODE	01	02
	STB	

01	VALVOLE DI CONTROLLO FLUSSO BIDIREZIONALI (BIDIRECTIONAL FLOW CONTROL VALVES)	STB	
02	DIMENSIONE (SIZE)	NPTF 1/8	180N
		NPTF 1/4	140N
		NPTF 3/8	380N
		NPTF 1/2	120N
		NPTF 3/4	340N
		NPTF 1	100N
		NPTF 1-1/4	114N
		NPTF 1-1/2	112N

## SCHEMA IDRAULICO / HYDRAULIC CIRCUIT



# STBF-NPTF VALVOLE DI CONTROLLO FLUSSO BIDIREZIONALI BIDIRECTIONAL FLOW CONTROL VALVES



POMELLO IN ALLUMINIO PRESSOFUSO  
DIE CAST ALUMINIUM HANDKNOB

POMELLO IN ALLUMINIO TORNITO  
TURNED ALUMINIUM HANDKNOB



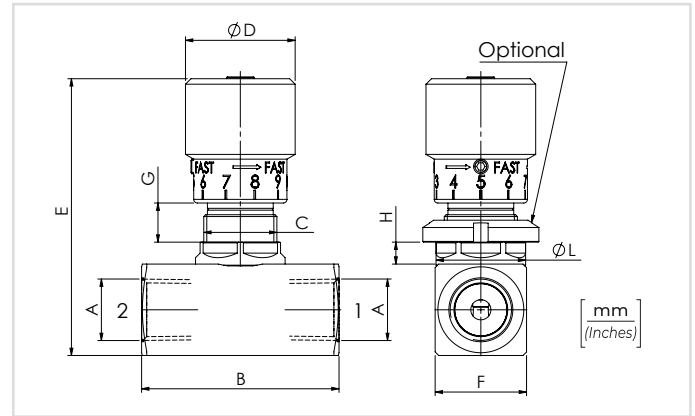
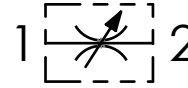
NPTF STBF140N - STBF380N - STBF120N

NPTF STBF180N - STBF340N - STBF100N -  
STBF114N - STBF112N

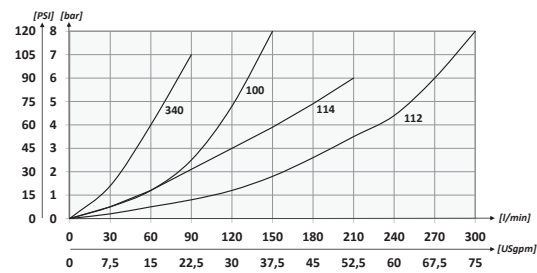
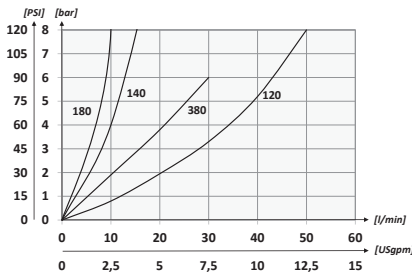
## DATI TECNICI / TECHNICAL DATA

olio idraulico - Mineral oil	ISO 6743/4 (DIN 51524)
Viscosità olio - Oil viscosity	15-250 mm <sup>2</sup> /s (15 to 250 cSt)
Classe di contaminazione max Max contamination index	ISO 4406:1999 Classe 19/17/14
Temperatura dell'olio - Oil temperature	-20°C +80°C -4°F +176°F
Temperatura ambiente - Environment temperature	-20°C +50°C -4°F +122°F
È indispensabile l'utilizzo di un filtro per proteggere la valvola (filtrazione consigliata 15 µm) It is necessary a filter use to protect the valve (advised filtration 15 µm)	

## SCHEMA IDRAULICO / HYDRAULIC CIRCUIT



## PERFORMANCES



## CARATTERISTICHE TECNICHE / TECHNICAL CHARACTERISTICS

TIPO TYPE	A	PRESSIONE MAX (bar) MAX PRESSURE (PSI)	PRESSIONE MAX (bar) MAX PRESSURE (PSI)	B	C	D	E	F	G	H	L	OPTIONAL TYPE	PESO APPROX (kg) APPROX WEIGHT (lbt)
STBF180N	NPTF 1/8	10 (2.6)	400 5800)	44 (1.73)	M15x1	20 (0.79)	60,5 (2.38)	20 (0.79)	8 (0.31)	5,5 (0.22)	19,5 (0.77)	84100031	0,16 (0.36)
STBF140N	NPTF 1/4	15 (4)		54 (2.13)	M20x1	33 (1.30)	75 (2.95)	25 (0.98)	7,5 (0.30)	6 (0.24)	24,5 (0.96)	84100022	0,34 (0.75)
STBF380N	NPTF 3/8	30 (7.9)		64 (2.52)	M25x1,5	81 (3.19)	81 (3.19)	30 (1.18)	9 (0.35)	7 (0.28)	29,5 (1.16)	84100023	0,32 (0.71)
STBF120N	NPTF 1/2	50 (13.2)		81 (3.19)	M35x1,5	42 (1.65)	110 (4.33)	40 (1.57)	15,5 (0.61)	8 (0.31)	39,5 (1.55)	84100024	1,15 (2.53)
STBF340N	NPTF 3/4	80 (21.1)		115 (4.53)		45 (1.77)	115 (4.53)	45 (1.77)	15,5 (0.61)	8 (0.31)	39,5 (1.55)	84100024	1,49 (3.30)
STBF100N	NPTF 1	150 (39.6)	350 (5075)	102 (4.01)	M45x1,5	53 (2.09)	137 (5.39)	55 (2.17)	13,5 (0.53)	10 (0.39)	50 (1.96)	84100030	2,54 (5.6)
STBF114N	NPTF 1-1/4	200 (52.8)				147 (5.78)	65 (2.56)	13,5 (0.53)	10 (0.39)	50 (1.96)	84100030	3,17 (7)	
STBF112N	NPTF 1-1/2	300 (79.2)				147 (5.78)	65 (2.56)	13,5 (0.53)	10 (0.39)	50 (1.96)	84100030	3,17 (7)	

I dati presenti nel catalogo possono essere soggetti a variazioni, pertanto OLEOWEB si riserva il diritto di apporre modifiche in qualunque momento e senza alcun preavviso. OLEOWEB reserves the right to modify the products at any time and without notice: the technical data of the catalogue can consequently change.

Aggiornamento - Update  
21R-2021



# STB-SAE VALVOLE DI CONTROLLO FLUSSO BIDIREZIONALI BIDIRECTIONAL FLOW CONTROL VALVES



POMELLO IN ALLUMINIO PRESSOFUSO  
DIE CAST ALUMINIUM HANDKNOB

POMELLO IN ALLUMINIO TORNITO  
TURNED ALUMINIUM HANDKNOB



SAE STB4 - STB6 - STB8

SAE STB4S - STB12 - STB16  
STB20 - STB24

**CODICE ORDINAZIONE**  
ORDERING CODE

01	02
<b>STB</b>	

<b>01</b>	VALVOLE DI CONTROLLO FLUSSO BIDIREZIONALI (BIDIRECTIONAL FLOW CONTROL VALVES)	<b>STB</b>
<b>02</b>	DIMENSIONE (SIZE)	7/16-20UNF Small
		7/16-20UNF
		9/16-18UNF
		3/4-16UNF
		1-1/16-12UN
		1-5/16-12UN
		1-5/8-12UN
1-7/8-12UN		

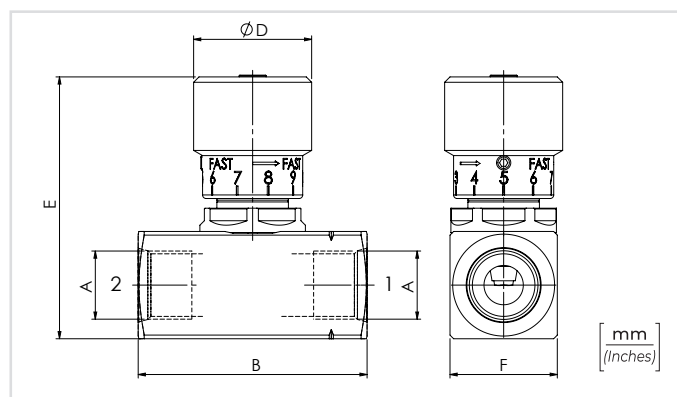
**SCHEMA IDRAULICO / HYDRAULIC CIRCUIT**



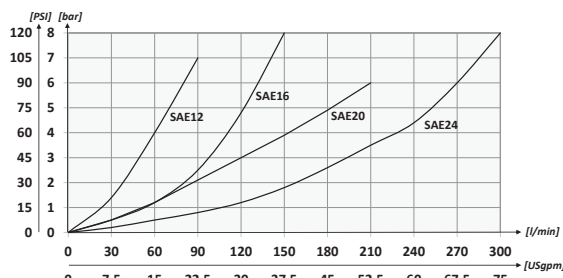
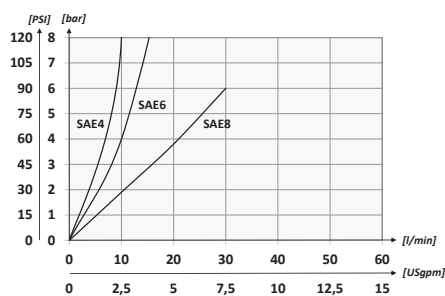
**DATI TECNICI / TECHNICAL DATA**

Olio idraulico - Mineral oil	ISO 6743/4 (DIN 51524)
Viscosità olio - Oil viscosity	15-250 mm <sup>2</sup> /s (15 to 250 cSt)
Classe di contaminazione max Max contamination index	ISO 4406:1999 Classe 19/17/14
Temperatura dell'olio - Oil temperature	-20°C +80°C -4°F +176°F
Temperatura ambiente - Environment temperature	-20°C +50°C -4°F +122°F

È indispensabile l'utilizzo di un filtro per proteggere la valvola (filtrazione consigliata 15 µm)  
It is necessary a filter use to protect the valve (advised filtration 15 µm)



**PERFORMANCES**



**CARATTERISTICHE TECNICHE / TECHNICAL CHARACTERISTICS**

TIPO TYPE	A	PORTATA MAX (l/min) MAX FLOW (USgpm)	PRESSIONE MAX (bar) MAX PRESSURE (PSI)	B	D	E	F	PESO APPROX (kg) APPROX WEIGHT (lbt)	
STB4S	7/16-20UNF	10 (2.6)	400 (5800)	54 (2.13)	33 (1.30)	68 (2.68)	20 (0.79)	0,21 (0.46)	
STB4							25 (0.98)		0,32 (0.71)
STB6							30 (1.18)		0,45 (0.99)
STB8							40 (1.57)		1 (2.2)
STB12	1-1/16-12UN	80 (21.1)	350 (5075)	81 (3.19)	42 (1.65)	94 (3.70)	45 (1.77)	1,35 (3)	
STB16	1-5/16-12UN	150 (39.6)					55 (2.17)	2,37 (5.21)	
STB20	1-5/8-12UN	200 (52.8)					65 (2.56)	3 (6.6)	
STB24	1-7/8-12UN	300 (79.2)					131,5 (5.17)		

# STBF-SAE VALVOLE DI CONTROLLO FLUSSO BIDIREZIONALI BIDIRECTIONAL FLOW CONTROL VALVES



POMELLO IN ALLUMINIO PRESSOFUSO  
DIE CAST ALUMINIUM HANDKNOB

POMELLO IN ALLUMINIO TORNITO  
TURNED ALUMINIUM HANDKNOB



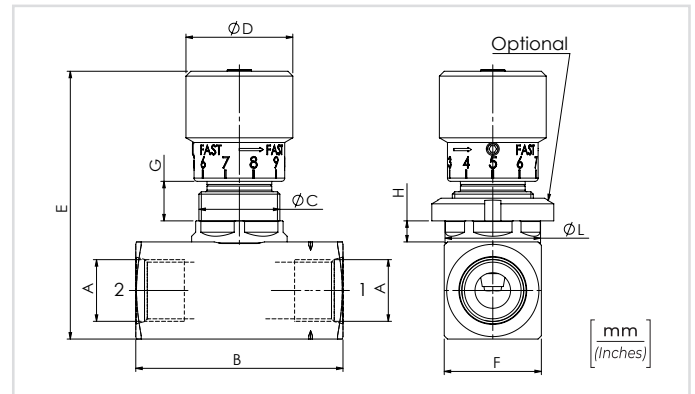
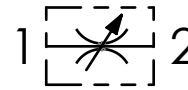
SAE STBF4 - STBF6 - STBF8

SAE STBF4S STBF12 - STBF16  
STBF20 - STBF24

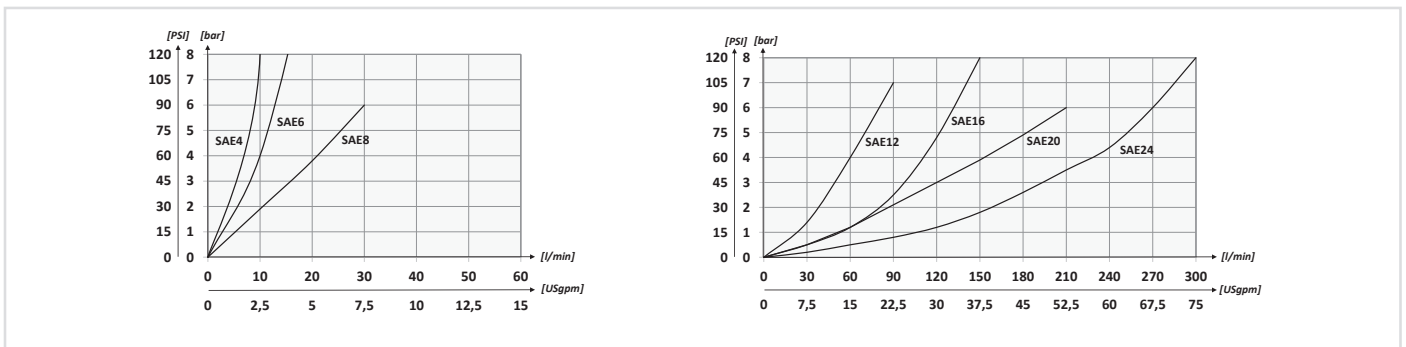
## DATI TECNICI / TECHNICAL DATA

Olio idraulico - Mineral oil	ISO 6743/4 (DIN 51524)
Viscosità olio - Oil viscosity	15-250 mm <sup>2</sup> /s (15 to 250 cSt)
Classe di contaminazione max Max contamination index	ISO 4406:1999 Classe 19/17/14
Temperatura dell'olio - Oil temperature	-20°C +80°C -4°F +176°F
Temperatura ambiente - Environment temperature	-20°C +50°C -4°F +122°F
È indispensabile l'utilizzo di un filtro per proteggere la valvola (filtrazione consigliata 15 µm) It is necessary a filter use to protect the valve (advised filtration 15 µm)	

## SCHEMA IDRAULICO / HYDRAULIC CIRCUIT



## PERFORMANCES



## CARATTERISTICHE TECNICHE / TECHNICAL CHARACTERISTICS

TIPO TYPE	A	PRESSIONE MAX MAX PRESSURE bar-PSI	PRESSIONE MAX MAX PRESSURE bar-PSI	B	C	D	E	F	G	H	L	OPTIONAL TYPE	PESO APPROX (kg) APPROX WEIGHT (lb)								
STBF4S	7/16-20UNF	10 (2.6)	400 (5800)	54 (2.13)	M20x1	33 (1.30)	75 (2.95)	20 (0.79)	7,5 (0.29)	6 (0.24)	24,5 (0.96)	84100022	0,22 (0.48)								
STBF4								25 (0.98)					0,34 (0.75)								
STBF6								9 (0.35)					0,32 (0.71)								
STBF8	3/4-16UNF	30 (7.9)		64 (2.52)	M25x1,5	81 (3.19)	30 (1.18)	9 (0.35)	7 (0.28)	29,5 (1.16)	84100023	0,48 (1.05)									
STBF12	1-1/16-12UN	80 (21.1)										81 (3.19)	M35x1,5	42 (1.65)	110 (4.33)	40 (1.57)	15,5 (0.61)	8 (0.31)	39,5 (1.55)	84100024	1,1 (2.42)
STBF16	1-5/16-12UN	150 (39.6)																			115 (4.53)
STBF20	1-5/8-12UN	200 (52.8)	102 (4.02)	M45x1,5	53 (2.09)	137 (5.39)	55 (2.17)	13,5 (0.53)	10 (0.39)	50 (1.96)	84100030	2,45 (5.39)									
STBF24	1-7/8-12UN	300 (79.2)										147 (5.78)	65 (2.56)	10 (0.39)	50 (1.96)	3,17 (7)					

I dati presenti nel catalogo possono essere soggetti a variazioni, pertanto OLEOWEB si riserva il diritto di apporre modifiche in qualunque momento e senza alcun preavviso. OLEOWEB reserves the right to modify the products at any time and without notice: the technical data of the catalogue can consequently change.

Aggiornamento - Update  
21R-2021